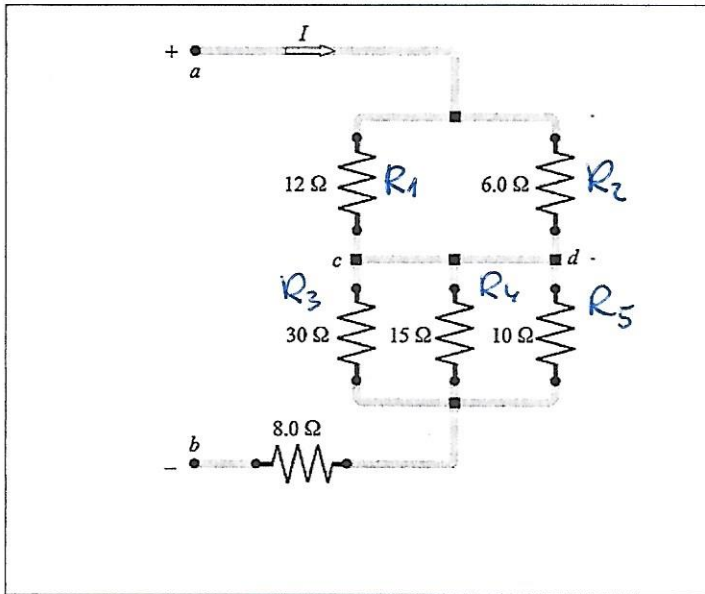
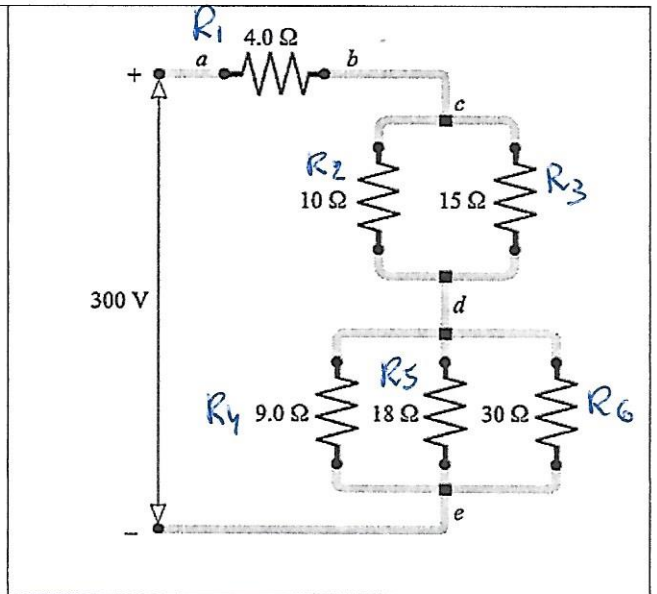


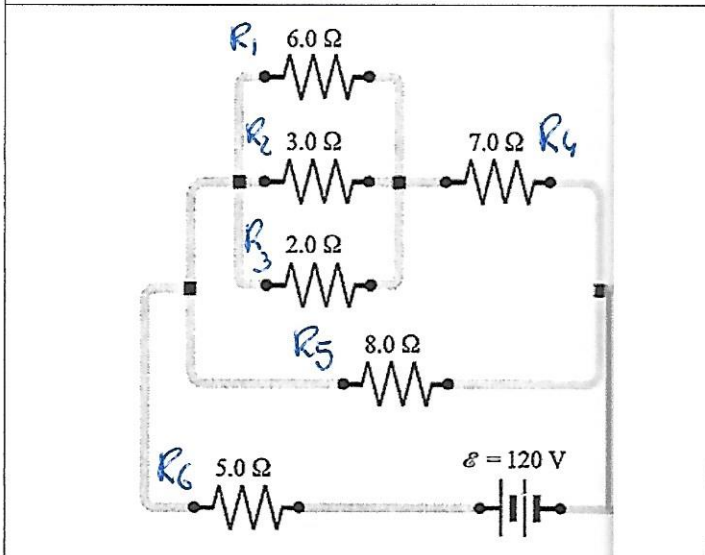
### CIRCUITI MISTI SERIE-PARALLELO 3



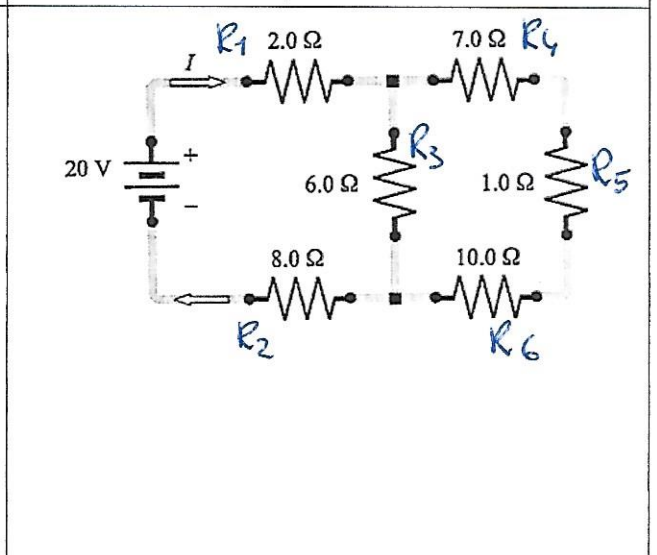
$R_T = 17 \Omega$



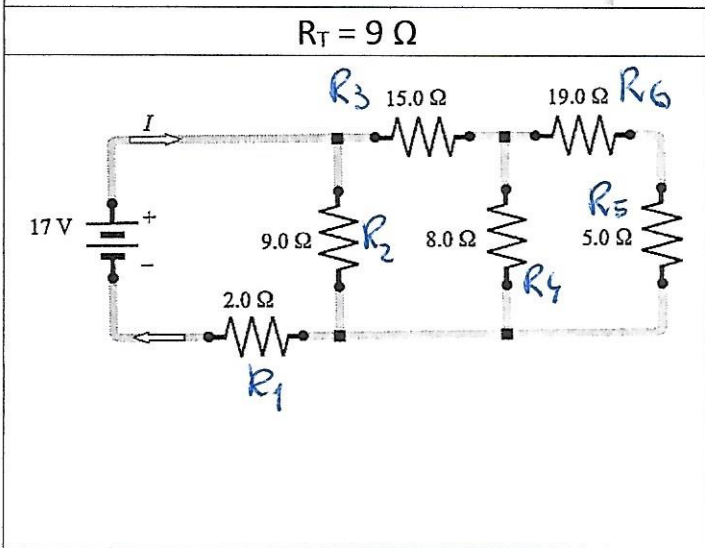
$R_T = 15 \Omega$



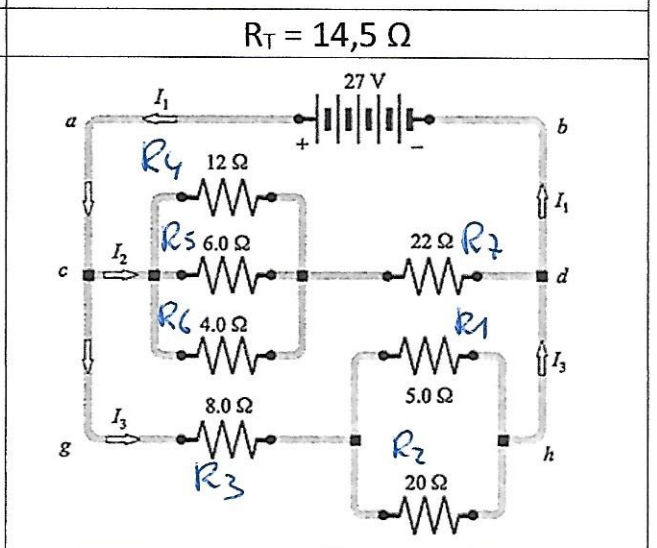
$R_T = 9 \Omega$



$R_T = 14,5 \Omega$



$R_T = 8,3 \Omega$



$R_T = 8 \Omega$